

DOLFI 2 Piscina

Descripción

- Bombas centrífugas compactas y silenciosas, autoaspirantes con prefiltro incorporado.

Características constructivas

- Cuerpo bomba, pie, impulsor, soporte sello y difusor fabricados con tecnopolímeros.
- Cierre mecánico en grafito y óxido de alúmina.
- Juntas en NBR.
- Eje motor en acero inoxidable AISI 420.
- Carcasa motor en aluminio.



Motor

- Asíncrono, dos polos.
- Protección IP55.
- Aislamiento clase F.
- Servicio continuo.
- Versión monofásica con protector térmico incorporado.

Aplicaciones

- Filtración en piscinas domésticas y colectivas.
- Circulación de agua en cascadas y fuentes decorativas.

Equipamiento

- Se suministra con racores de aspiración e impulsión D.63 mm.

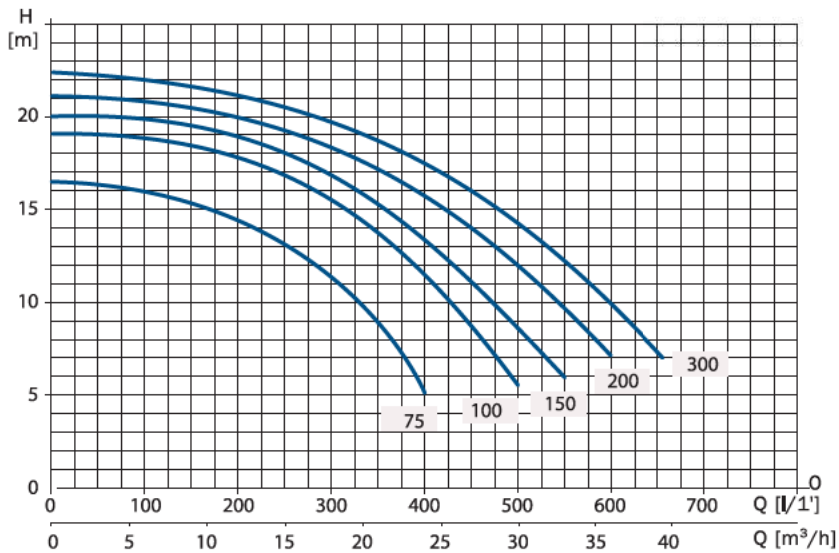
Tablas de selección

Modelo	I (A) 230V	P ₁ Kw	P ₂		μf	m³/h l/min	6	9	15	21	27	30	33	35,8	39	
			Hp	Kw			100	150	250	350	450	500	550	597	650	
DOLFI 2 75M	4,3	1	0,75	0,55	20	mca	15,8	15	11,3	6,4						
DOLFI 2 100M	6,8	1,5	1,3	0,92	30		19,2	18,5	16,4	12,8	8	5,5				
DOLFI 2 150M	7,7	1,8	1,5	1,1	40		19,8	19,2	18	15	11	8,6	6			
DOLFI 2 200M	9,6	2,2	2	1,5	50		21,6	21,2	20	17,2	13,5	11,5	9,1	6,7		
DOLFI 2 300M	11,9	2,7	3	2,2	50		24	23,8	22,2	20,1	17,3	15	13,3	11,2	6,5	

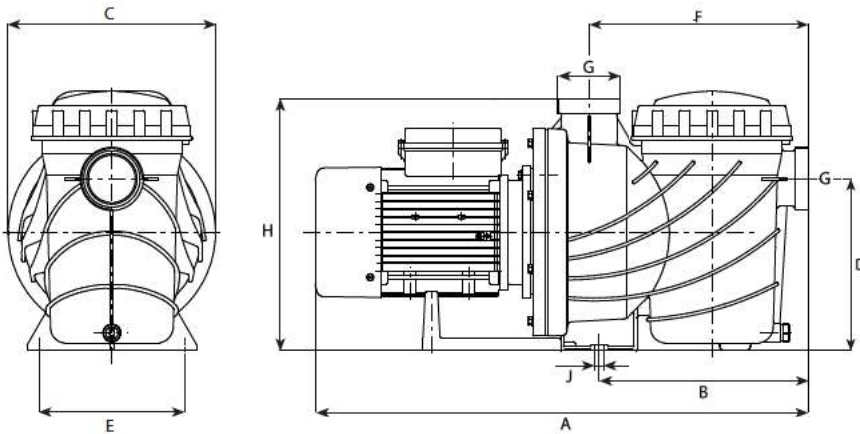
Modelo	I (A) 400V	P ₁ Kw	P ₂		m³/h l/min	6	9	15	21	27	30	33	35,8	39
			Hp	Kw		100	150	250	350	450	500	550	597	650
DOLFI 2 75T	2,2	1	0,75	0,55	mca	15,8	15	11,3	6,4					
DOLFI 2 100T	2,8	1,5	1,3	0,92		19,2	18,5	16,4	12,8	8	5,5			
DOLFI 2 150T	3,1	1,8	1,5	1,1		19,6	19,2	18	15	11	8,6	6		
DOLFI 2 200T	3,8	2,2	2	1,5		21,6	21,2	20	17,2	13,5	11,5	9,1	6,7	
DOLFI 2 300T	4,9	2,7	3	2,2		24	23,8	22,2	20,1	17,3	15	13,3	11,2	6,5

DOLFI 2 Piscina

Curvas de funcionamiento



Dimensiones y pesos



Modelo	Kg
DOLFI 2 75	14
DOLFI 2 100	15,2
DOLFI 2 150	17,5
DOLFI 2 200	21
DOLFI 2 300	24

Modelo	Dimensiones (mm)								
	A	B	C	D	E	F	G	H	J
DOLFI 2 75...150M/T	603	272	268	222	188	285	2 3/4"	325	12
DOLFI 2 200M/T	615,5	272	268	222	188	285	2 3/4"	325	12
DOLFI 2 300M/T	639,5	272	268	222	188	285	2 3/4"	325	12