

DOLFI Piscina

Descripción

- Bombas centrífugas compactas y silenciosas, autoaspirantes con prefiltro incorporado.

Características constructivas

- Cuerpo de bomba robusto, fabricado con tecnopolímeros especiales y reforzado con fibra de vidrio, permitiendo la adaptación de la bomba DOLFI a las condiciones más duras de trabajo.
- Impulsor, soporte sello y difusor fabricado con polímeros termoplásticos.
- Cierre mecánico especial en AISI 316, caras de roce en grafito y óxido de alúmina.
- Juntas en NBR.
- Eje motor en acero inoxidable AISI 420.
- Carcasa motor en aluminio.
- Presión máxima de trabajo: 3 bar.
- Temperatura máxima líquido bombeado: 45°C.



Aplicaciones

- Filtración en piscinas domésticas y colectivas.
- Circulación de agua en cascadas y fuentes decorativas.

Motor

- Asíncrono, dos polos, protección IP55.
- Aislamiento clase F, servicio continuo.
- Versión monofásica con protector térmico incorporado.

Equipamiento

- Aspiración e impulsión: Racores encolar Ø 50 mm y rosca interna de 1 1/2".
- La versión monofásica incorpora 1,5 metros de cable con enchufe Schuko.
- LLave para apertura de la tapa de prefiltro.

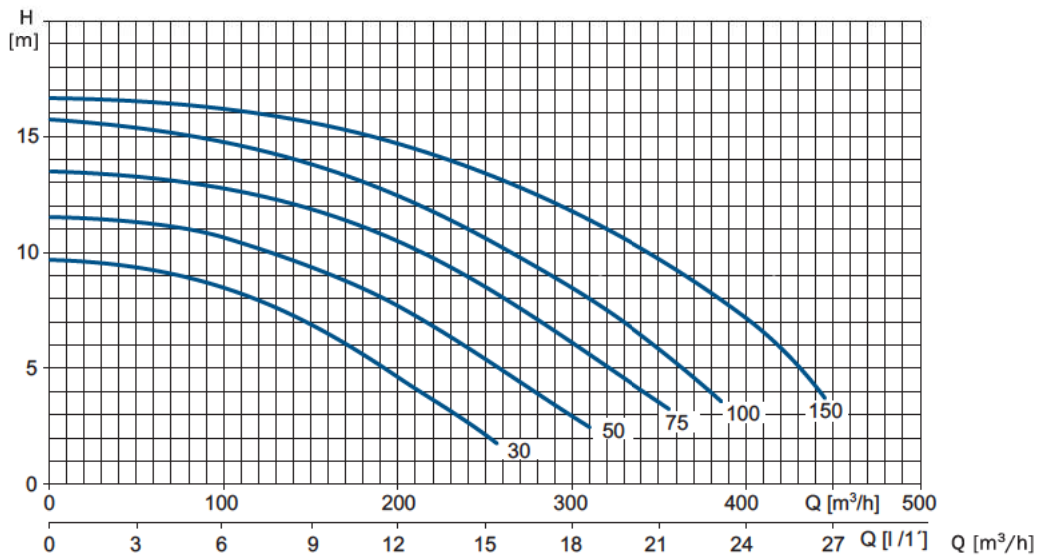
Tablas de selección

| Modelo | I (A) 230V | P ₁ Kw | P ₂ | | μf | m ³ /h l/min | 2 | 4 | 8 | 10 | 12 | 14 | 16 | 18 | 21,4 | 23,2 | 26,8 | |
|------------|---------------|----------------------|----------------|------|----|----------------------------|------|------|------|------|------|------|------|------|------|------|------|--|
| | | | Hp | Kw | | | 33 | 67 | 134 | 167 | 200 | 234 | 267 | 300 | 357 | 387 | 447 | |
| DOLFI 30M | 2,1 | 0,46 | 0,3 | 0,25 | 10 | mca | 9,5 | 9,2 | 7,5 | 6 | 4,6 | 2,9 | | | | | | |
| DOLFI 50M | 3 | 0,68 | 0,5 | 0,44 | 10 | | 11,2 | 11,3 | 9,9 | 8,9 | 7,6 | 6,4 | 4,9 | 3,2 | | | | |
| DOLFI 75M | 3,9 | 0,88 | 0,75 | 0,55 | 15 | | 13,3 | 13,4 | 12,3 | 11,5 | 10,3 | 9 | 7,7 | 6,3 | 3,2 | | | |
| DOLFI 100M | 4,7 | 1,06 | 1 | 0,75 | 20 | | 15,7 | 15 | 14 | 13,3 | 12,2 | 11,2 | 10 | 8,5 | 5,2 | 3,7 | | |
| DOLFI 150M | 5,9 | 1,36 | 1,5 | 1 | 30 | | 16,4 | 16,2 | 15,6 | 15 | 14,7 | 13,8 | 12,8 | 11,6 | 9 | 8 | 4,4 | |

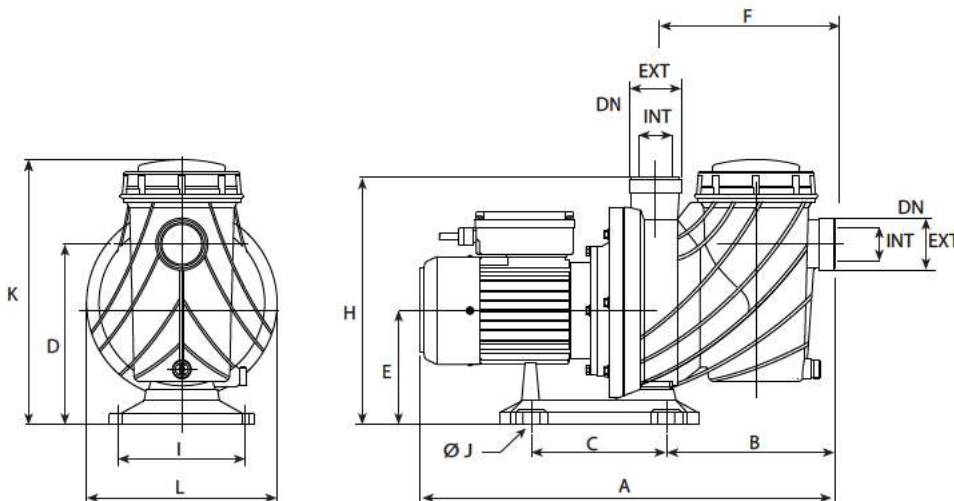
| Modelo | I (A) 400V | P ₁ Kw | P ₂ | | μf | m ³ /h l/min | 2 | 4 | 8 | 10 | 12 | 14 | 16 | 18 | 21,4 | 23,2 | 26,8 | |
|------------|---------------|----------------------|----------------|------|----|----------------------------|------|------|------|------|------|------|------|------|------|------|------|--|
| | | | Hp | Kw | | | 33 | 67 | 134 | 167 | 200 | 234 | 267 | 300 | 357 | 387 | 447 | |
| DOLFI 50T | | 0,68 | 0,5 | 0,44 | | mca | 11,2 | 11,3 | 9,9 | 8,9 | 7,6 | 6,4 | 4,9 | 3,2 | | | | |
| DOLFI 75T | | 0,88 | 0,75 | 0,55 | | | 13,3 | 13,4 | 12,3 | 11,5 | 10,3 | 9 | 7,7 | 6,3 | 3,2 | | | |
| DOLFI 100T | | 1,06 | 1 | 0,75 | | | 15,7 | 15 | 14 | 13,3 | 12,2 | 11,2 | 10 | 8,5 | 5,2 | 3,7 | | |
| DOLFI 150T | | 1,36 | 1,5 | 1 | | | 16,4 | 16,2 | 15,6 | 15 | 14,7 | 13,8 | 12,8 | 11,6 | 9 | 8 | 4,4 | |

DOLFI Piscina

Curvas de funcionamiento



Dimensiones y pesos



| Modelo | Peso Kg |
|------------------|---------|
| DOLFI 30 | 9,5 |
| DOLFI 50 | 9,7 |
| DOLFI 75 | 10,5 |
| DOLFI 100 | 10,9 |
| DOLFI 150 | 11,5 |

| Modelo | Dimensiones (mm) | | | | | | | | | | | | |
|------------------|------------------|-----|-----|-----|-----|--------|--------|-----|-----|-----|-----|-----|-----|
| | A | B | C | D | E | DN EXT | DN INT | F | H | I | J | K | L |
| DOLFI M/T | 520 | 211 | 170 | 225 | 142 | 2 1/4" | 1 1/2" | 225 | 308 | 159 | Ø 9 | 331 | 238 |